

# NBN-921 IP-камера DinionHD 720p с режимом «день/ночь»

www.bosch.ru



**BOSCH**

Разработано для жизни



- ▶ ПЗС-матрица высокой четкости 1/3" «день/ночь» (с прогрессивной разверткой)
- ▶ Технология 15-битной обработки изображений
- ▶ Локальное хранилище для большей гибкости при записи данных
- ▶ Технология XF-Dynamic и функция SmartBLC
- ▶ Инновационные интеллектуальные функции

IP-камеры DinionHD с режимом «день/ночь» представляют собой камеры HD с прогрессивной разверткой с применением технологии цифровой обработки сигнала Bosch Dinion. Камера использует новейшую ПЗС-матрицу высокой четкости, что позволяет получить более четкое, детализированное изображение в формате 16:9. Полностью поддерживаются функции многоадресной передачи, потоковой передачи через Интернет и записи на устройство iSCSI. Камера DinionHD обеспечивает высочайший стандарт производительности и надежности в любой системе безопасности и видеонаблюдения, днем и ночью.

## Функции

### HD-камера 720p

Камера DinionHD создана с использованием новейшей ПЗС-матрицы высокой четкости, что позволяет получить потоковое видео высокого разрешения 720p в формате HD (16:9). Камера соединяет непревзойденные характеристики изображения Dinion с видео стандарта HD.

### Исключительное качество изображения

С помощью ПЗС-матрицы высокой четкости 1/3" IP-камера DinionHD «день/ночь» гарантирует исключительное качество изображения. Цифровая система обработки видео Bosch обеспечивает безупречное управление HD-изображением. Исключительное качество изображения и цветопередачи сохраняется даже в условиях слабого освещения.

### Механизм XF-Dynamic и SmartBLC

Технология XF-Dynamic использует попиксельный анализ для предоставления максимально подробной информации. При включении функции SmartBLC выполняется автоматическая корректировка изображения, что позволяет избежать сложной настройки или снижения динамического диапазона. Использование функций «Автоматический уровень черного» и «Резкость» дополнительно улучшает отображение деталей изображения.

### Программируемые режимы

Шесть независимых предустановленных режимов работы, оптимизированных для стандартных операций, делают программирование камеры на месте простым и удобным. Инженеру по монтажу достаточно просто выбрать в меню режим, лучше

всего подходящий к окружающим условиям, в которых устанавливается камера. Однако при необходимости оператор также может настроить эти режимы вручную в соответствии с конкретными требованиями объекта.

#### **Переключение режима «день/ночь»**

При работе камеры в ночном режиме четкость изображения при плохом освещении улучшается за счет отключения инфракрасного фильтра и переключения на монохромное изображение. Камера может переключаться из цветного режима в монохромный автоматически в зависимости от данных освещенности, поступающих через тревожный вход, или удаленно через веб-браузер. Для сцен с преимущественно инфракрасным светом используйте тревожный вход для надежного переключения фильтра «день/ночь».

#### **Маскировка конфиденциальных секторов**

Четыре отдельных конфиденциальных зоны позволяют маскировать определенные области изображения. Можно предварительно запрограммировать маскировку любой части сцены.

#### **Установка выдержки по умолчанию**

Функция установки выдержки по умолчанию позволяет использовать более высокую скорость затвора при достаточном освещении (например, при использовании в системах управления движением). Когда освещенность снижается, а возможности других регулировок исчерпаны, устанавливается стандартная выдержка для поддержания чувствительности камеры.

#### **Технология SensUp Dynamic**

Эффективная чувствительность значительно повышается благодаря увеличению времени накопления заряда на ПЗС-матрице до 10 раз. Это особенно полезно в ситуациях, когда освещение ограничивается только лунным светом.

#### **Эффективное управление сетевым трафиком и дисковым пространством**

Использование формата сжатия H.264 (профиль Main Profile), регулирование пропускной способности и поддержка многоадресной передачи позволяют эффективно управлять передачей и хранением записей без снижения разрешения и качества изображения.

Благодаря разработанной компанией Bosch инновационной технологии четырехпоточковой передачи камера DinionHD обеспечивает передачу трех потоков H.264 (поток HD 720p, потока с пониженным разрешением и потока высокой четкости, состоящего только из I-кадров) одновременно с потоком M-JPEG. Эти четыре потока облегчают просмотр и запись с эффективным использованием пропускной способности, а также интеграцию с системами управления видео сторонних производителей.

Камеры DinionHD предлагают исключительно широкие возможности записи. При подключении к сети они могут записывать напрямую на устройства iSCSI, причем для этого не требуется специальной программы для записи видео. Функции управления видеозаписью можно расширить при помощи диспетчера Bosch Video Recording Manager (VRM). Камера DinionHD поддерживает локальное сохранение данных на карту microSD. Эту функцию можно использовать для локальной записи по тревоге или для использования технологии автоматической компенсации сети (ANR), чтобы повысить общую надежность видеозаписи.

#### **Стандартные интеллектуальные функции**

Камера имеет встроенную систему анализа видеоконтента и развивает концепцию распределенной записи (Recording at the Edge), которая предполагает расширение возможностей периферийных устройств. Система анализа движения MOTION+, встроенная в камеры всех версий, является отличным решением для тех систем, где требуются базовые функции анализа видеоконтента. Этот алгоритм анализа движения основан на изменении пикселей и включает в себя возможности фильтрации объектов по размеру и усовершенствованные возможности обнаружения несанкционированного доступа.

#### **Версия с дополнительным аппаратным обеспечением**

Версия камеры с дополнительным аппаратным обеспечением позволяет модернизировать функции анализа видеоконтента и использовать более совершенную интеллектуальную систему анализа видеоданных (IVA). Эта система может распознавать стационарные объекты, пересечение линий, потоки, скопления людей и т.д. Можно заказать камеру с предустановленной системой IVA или активировать IVA на камере дополнительным аппаратным обеспечением, установив лицензию на месте.

#### **Соответствие стандарту ONVIF**

Камера соответствует стандарту ONVIF (Open Network Video Interface Forum), который гарантирует взаимную совместимость сетевого оборудования видеонаблюдения различных производителей. Устройства, соответствующие стандарту ONVIF, могут в реальном времени обмениваться видеоизображениями, аудиоданными, метаданными и управляющей информацией. Они обладают способностью автоматического обнаружения в сети и подключения к системам видеонаблюдения.

#### **Непревзойденная гибкость**

Видеоизображения с камеры можно просматривать на ПК с помощью веб-браузера, с помощью Bosch Video Management System (VMS) или Bosch Video Client. Программа Bosch Video Client поставляется бесплатно с каждой камерой. Эта простая в использовании программа легко настраивается и

позволяет работать с системой, объединяющей до 16 камер. В случае покупки дополнительной лицензии добавляется поддержка еще для 64 камер.

#### Экономичность, простота установки

Питание камеры может осуществляться с помощью функции PoE (Power over Ethernet), а также по сети 24 В переменного тока и 12 В постоянного тока. Функция PoE облегчает и удешевляет установку, так как для работы камеры не требуется дополнительного источника питания. Для повышения надежности системы камеру можно одновременно подключать к источникам PoE и 12 В пост. тока/24 В перем. тока. Помимо этого, с камерами можно использовать источник бесперебойного питания (ИБП), который обеспечит их работу даже в случае сбоя питания. Для обеспечения бесперебойной сетевой связи камеры поддерживают Auto-MDIX, что позволяет установщику использовать кабели прямого подключения или переходные кабели.

#### Понятный пользовательский интерфейс

Камера DinionHD имеет простой и удобный пользовательский интерфейс, который обеспечивает быструю и простую настройку по IP. Новый простой мастер настройки объектива в графическом веб-интерфейсе предоставляет установщику пошаговую инструкцию для правильной настройки заднего фокуса.

#### Простота обновления

Микропрограмму камер можно обновлять дистанционно при появлении новой версии. Благодаря такому экономичному способу защиты вложений на вашем оборудовании видеонаблюдения будут всегда использоваться последние версии программного обеспечения.

#### Ограничение доступа

Имеются различные уровни безопасности для доступа к сети, камере и каналам данных. Помимо защиты паролем (имеются три различных уровня доступа), камера поддерживает проверку подлинности 802.1x с использованием RADIUS-сервера. Доступ к веб-браузеру может быть защищен при помощи HTTPS с использованием SSL-сертификата, хранящегося в камере. Для полной защиты данных коммуникационные каналы (видео или аудио) могут быть независимо зашифрованы по стандарту AES при помощи 128-разрядных ключей, если используется лицензия Encryption Site License.

#### Типичные области применения

- Тюремные и исправительные учреждения
- Розничные торговые предприятия
- Коммерческие и правительственные здания
- Учебные заведения
- Больницы
- Банки
- Видеонаблюдение в городской среде
- Общественные места и места массового скопления людей

## Сертификаты и согласования

### Стандарты HD

Соответствует стандарту 296M-2001 по следующим параметрам:

- Разрешение: 1280 x 720
- Развертка: прогрессивная
- Цветовоспроизведение: соответствует ITU-R BT. 709
- Соотношение сторон: 16:9
- Частота кадров: 25 и 30 кадров/с

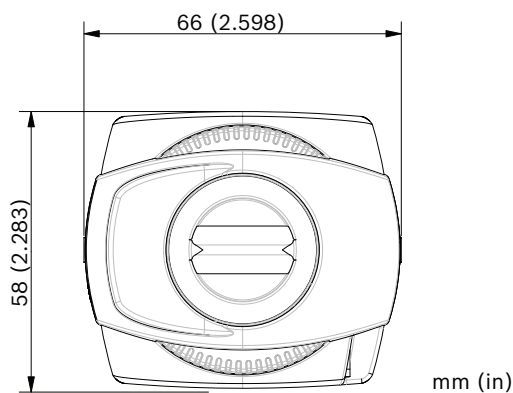
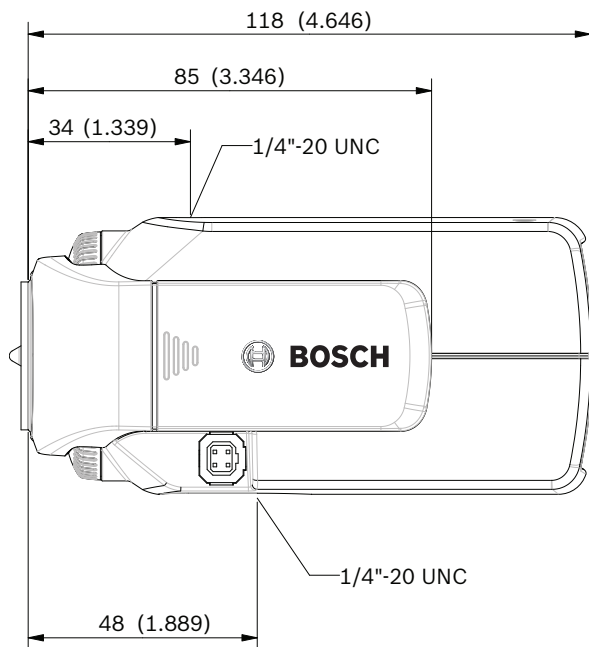
### Электромагнитная совместимость

Излучение	EN 55022 класс B EN 61000-3-2 EN 61000-3-3 FCC, часть 15, класс B
Помехоустойчивость	EN 50130-4 (PoE, +12 В пост. тока) EN 55024 (24 В перем. тока) EN 50121-4
Безопасность	EN 60950-1 UL 60950-1 (2-я редакция) CAN/CSA-C 22.2 № 60950-1
Вибростойкость	Камера с объективом весом 500 г в соответствии с IEC 60068-2-6 (5 м/с <sup>2</sup> в рабочем состоянии)

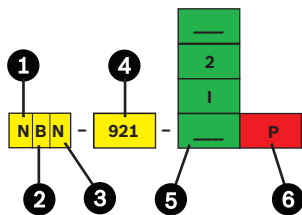
Регион	Сертификация
Канада	CSA
Европа	CE
США	UL
	FCC

## Замечания по установке/конфигурации

### Габариты



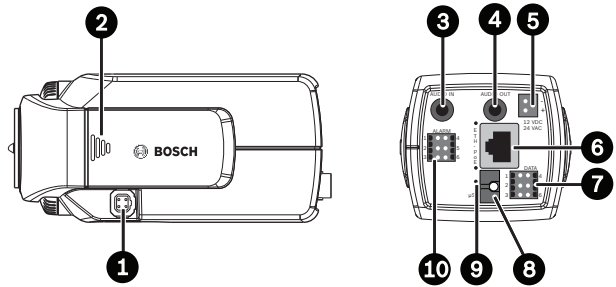
### Таблица для оформления заказа



1	N: сетевая камера	4	921: производительность DinionHD
2	B: фиксированный корпус	5	Motion+ 2: IVA ready* I: с включенной системой IVA
3	N: режим «день/ночь»	6	P: PoE

\* Лицензия не входит в комплект

### Управление



1	Разъем для объектива	6	Порт 10/100 Base-T FastEthernet
2	Блокировка заднего фокуса	7	Данные (RS485/422/232)
3	Вход аудио	8	Гнездо для карты MicroSD
4	Выход аудио	9	Кнопка сброса
5	Разъем питания	10	Тревожный вход, релейный выход

### Состав изделия

Количество	Компоненты
1	NBN-921 IP-камера DinionHD с режимом «день/ночь»
1	Дополнительный разъем для подключения объектива
1	Указания по технике безопасности
1	Руководство по быстрой установке
1	Диск Mini-DVD с руководствами, программным обеспечением и утилитами
1	Разъем питания
1	Разъем тревожного входа/выхода
1	Разъем управляющих данных
1	Монтажный адаптер C/CS

### Техническое описание

#### Электрические характеристики

Источник питания	24 В перем. тока $\pm 10\%$ 50/60 Гц 12 В пост. тока $\pm 10\%$ Технология Power over Ethernet (PoE)
Потребление тока	550 мА / 650 мА IVA (12 В пост. тока) 550 мА / 650 мА IVA (24 В перем. тока) 200 мА / 250 мА IVA (PoE, 48 В пост. тока)
Потребляемая мощность	6,6 Вт   7,8 Вт IVA (12 В пост. тока) 8,2 Вт   9,7 Вт IVA (24 В перем. тока) 9,6 Вт (PoE, 48 В пост. тока)

<b>Матрица</b>	
Тип	1/3" ПЗС
Число активных пикселей	1280 x 960
<b>Сетевая видеосистема</b>	
Сжатие видеосигнала	H.264 (ISO/IEC 14496-10); M-JPEG, JPEG
Потоковая передача	Четыре индивидуально настраиваемых потока H.264 и M-JPEG, настраиваемые частота кадров и пропускная способность.
Два независимо настраиваемых потока H.264	<b>Поток 1:</b> H.264 Main Profile (MP) 720p 25/30 <b>Поток 2:</b> Профиль H.264 Baseline Profile plus (BP+) или H.264 MP Standard Definition (SD), или Копия потока 1
Два дополнительных потока	Поток M-JPEG и Поток высокой четкости (HD) только из I-кадров.
Скорость передачи данных	От 9,6 Кбит/с до 10 Мбит/с
Разрешение высокой четкости (Г x В)	720p: 1280 x 720
Разрешение 480p (Г x В)	Кодирование: 704 x 480 Отображается: 854 x 480
Разрешение 240p (Г x В)	Кодирование: 352 x 240 Отображается: 432 x 240
Общая задержка IP-кадров	Мин. 120 мс, макс. 240 мс
Структура группы видеок кадров (GOP)	IP, IBP, IBVP

**Чувствительность** (3200 К, коэффициент отражения наблюдаемой сцены 89%, F1.4)

	<b>Мин. освещенность (30 IRE)</b>
Цвет	1 люкс (0,1 фк)
Цвет + SensUp 10x	0,1 люкс
Монохромный режим	0,4 люкс (0,04 фк)
Монохромный режим + SensUp 10x	0,04 люкс
Чувствительность IR	До 1050 нм

Режим «день/ночь»	Цвет, Моно, Авто
Режимы	6 предустановленных программируемых режимов
SmartBLC	Включение/выключение
Динамический диапазон	70 дБ
APU	Включение или выключение APU (0–35 дБ) по выбору
Баланс белого	ATW (2500–10000К), автоматическое и ручное удержание
Затвор	Авто (от 1/50 [1/60] до 1/10000) по выбору Авто (от 1/50 [1/60] до 1/50000) автоматически Фиксированный, с возможностью выбора
Повышение чувств-сти	Регулировка от «Выкл.» до 10x
Автонастройка уровня черного	«Авто непрерывная», «Выкл.»
Динамическое шумоподавление	Авто, вкл./выкл. по выбору
Четкость	Выбор уровня усиления резкости

Маскировка секторов	Четыре независимых области, полностью программируемые
Видеоанализ движения	Motion+ или IVA
Генератор тестовых шаблонов	Цветные полосы 100%, 11 оттенков серого, Пилообразный график 2H, Шахматная клетка, Сетка, УФ-плоскость
Синхронизация	Внутренняя или синхронизация от сети

<b>Объектив</b>	
Крепление объектива	CS (макс. выступ объектива 5 мм), C-крепление возможно с входящим в комплект кольцевым адаптером
Типы объективов	Автоопределение типа диафрагмы: управляемая вручную сигналом пост. тока Диафрагма, управляемая сигналом пост. тока: макс. 50 мА в непрерывном режиме
Управление объективом	Мастер с веб-страницы

<b>Аудио</b>	
Стандарт	G.711 при частоте выборки 8 кГц L16 при частоте выборки 16 кГц
Отношение сигнал-шум	> 50 дБ
Аудиопоток	Полный дуплекс

**Вход/выход**

Аудио	1 линейный вход (моно), 1 линейный выход (моно)
• разъем	штырьковый разъем 3,5 мм
• вход сигнала	9 кОм ном., 5,5 В-pp макс.
• выход сигнала	3,0 В-pp при 10 кОм номин., 2,3 В-pp при 32 Ом номин., 1,7 В-pp при 16 Ом номин.
Тревога	2 входа
• разъем	Зажим (неизолируемый замыкающий контакт)
• напряжение активации	От +5 В пост. тока до +40 В пост. тока (3,3 В пост. тока со связанным по пост. току нагрузочным резистором 22 кОм)
Реле	1 выход
• разъем	Зажим
• напряжение	30 В перем. тока или +40 В пост. тока Максимум 0,5 А пост., 10 ВА
Порт данных	RS-232/422/485

**Программное управление**

Настройка устройства	Через веб-браузер или программу Configuration Manager
Обновление программного обеспечения	Флэш-память, программируемая удаленно посредством веб-браузера или программы Configuration Manager

**Сеть**

Протоколы	RTP, RTSP, Telnet, UDP, TCP, IP, HTTP, HTTPS, FTP, DHCP, IGMP v2/v3, ICMP, ARP, SMTP, SNMP, 802.1x, UPnP
Шифрование	TLS 1.0, SSL, AES (дополнительно)
Ethernet	STP, 10/100 Base-T, автоопределение, полу/полнодуплексный, RJ-45
Питание PoE	По стандарту IEEE 802.3af

**Механические характеристики**

Размеры (В x Ш x Д)	58 x 66 x 122 мм без объектива
Вес	542 г без объектива
Цвет	Металлик титан RAL 9007
Крепление на кронштейн	Снизу (электрически изолированно) и сверху болтами с резьбой UNC 1/4"-20

**Условия эксплуатации**

Рабочая температура*	От -20 °C до +50 °C
Рабочая температура (IVA)*	От -20 °C до +40 °C
Температура хранения	От -40 °C до +70 °C

Рабочая влажность	Отн. влажность 20–93%
Влажность при хранении	До 98% (отн. влажность)
Условия эксплуатации Метод проверки	Системы оповещения EN 50130-5:1999, часть 5 (Класс II, Использование в любых помещениях)

\* Для расширения температурного диапазона используйте НАС-IPCCC.

**Информация для заказа**

**NBN-921-P IP-камера DinionHD «день/ночь»**  
формат 1/3", HD 720p, два потока H.264, SmartBLC, Motion+, PoE  
номер для заказа **NBN-921-P**

**NBN-921-IP IP-камера DinionHD «день/ночь»**  
1/3", HD 720p, два потока H.264, SmartBLC, IVA enabled, IVA  
номер для заказа **NBN-921-IP**

**VLG-3V3813-MP3 Варифокальный мегапиксельный объектив**  
3 мегапикселя, 3,8-13 мм варифокальный, f1.4, 1/2-дюймовый объектив, диафрагма, управляемая сигналом постоянного тока  
номер для заказа **VLG-3V3813-MP3**

**Устройство охлаждения камеры НАС-IPCCC**  
Для использования с камерами Dinion IP в сочетании с кожухами серий HSG и УНО, оборудованных дополнительным вентилятором  
номер для заказа **НАС-IPCCC**

**Дополнительные аксессуары**

**EX12LED-3BD-8M Инфракрасный прожектор**  
EX12LED ИК-прожектор, 850 нм, форма луча 30°  
номер для заказа **EX12LED-3BD-8M**

**EX12LED-3BD-8W Инфракрасный прожектор**  
EX12LED ИК-прожектор, 850 нм, форма луча 60 градусов  
номер для заказа **EX12LED-3BD-8W**

**EX12LED-3BD-9M Инфракрасный прожектор**  
EX12LED ИК-прожектор, 940 нм, форма луча 30 градусов  
номер для заказа **EX12LED-3BD-9M**

**EX12LED-3BD-9W Инфракрасный прожектор**  
EX12LED ИК-прожектор, 940 нм, форма луча 60 градусов  
номер для заказа **EX12LED-3BD-9W**

**Блок питания UPA-2430-60**  
120 В перем. тока, 60 Гц, 24 В пост. тока, 30 ВА на выходе  
номер для заказа **UPA-2430-60**

**UPA-2450-60 Источник питания, 120 В, 60 Гц**

Внутренняя, 120 В перем. тока, 60 Гц на входе; 24 В перем. тока, 50 ВА на выходе  
номер для заказа **UPA-2450-60**

---

**Блок питания UPA-2420-50**

220 В перем. тока, 50 Гц, 24 В пост. тока, 20 ВА на выходе  
номер для заказа **UPA-2420-50**

---

**UPA-2450-50 Источник питания, 220 В, 50 Гц**

Внутренняя, 220 В перем. тока, 50 Гц на входе; 24 В перем. тока, 50 ВА на выходе  
номер для заказа **UPA-2450-50**

---

**Адаптер S1374**

Адаптирует объектив с С-креплением к камере с CS-креплением  
номер для заказа **S1374**

---

**Вспомогательное оборудование для программного обеспечения**

**MVC-FIVA4-CAM**

Лицензия на ПО IVA 4.xx/5.xx VCA для IP-камеры/ купольной камеры (е-лицензия)  
номер для заказа **MVC-FIVA4-CAM**

---

**MVS-FENC-AES 128-битное шифрование AES для Bosch Video-over-IP (BVIP)**

Лицензия BVIP на 128-битное шифрование AES (для одной площадки) (Encryption Site License). Эта лицензия требуется один раз при установке. Она обеспечивает зашифрованную связь между устройствами BVIP и станциями управления.  
номер для заказа **MVS-FENC-AES**

---

**Представлен (кем/чем):**

**Russia:**  
Robert Bosch ООО  
Security Systems  
13/5, Akad. Korolyova str.  
129515 Moscow, Russia  
Phone: +7 495 937 5361  
Fax: +7 495 937 5363  
Info.bss@ru.bosch.com  
ru.securitysystems@bosch.com  
www.bosch.ru